

SkyLine PremiumS Plinska kombinirana pećnica - Prirodni plin - Pekarska, 5 posuda 400x600mm

STAVKA #: _____

MODEL #: _____

NAZIV #: _____

SIS #: _____

AIA #: _____

**227780 (ECOG61T2GB)**

Kombinirana pećnica s bojlerom SkyLine PremiumS s upravljanjem putem ekrana na dodir, 5 400x600 mm, plinska, 3 načina kuhanja (automatski, program receptata, ručni), automatsko čišćenje, za pekarske i slastičarske proizvode, razmak 80 mm

Kratke specifikacije

Br. stavke:

- Kombinirana pećnica s višezjezičnim sučeljem zaslona na dodir visoke rezolucije.
- Ugrađeni proizvođač pare za stvarno upravljanje vlagom pomoću senzora Lambda.
 - OptiFlow sustav distribucije zraka za postizanje maksimalne učinkovitosti sa 7 razina brzine ventilatora.
 - SkyClean: Automatski i ugrađeni sustav samostalnoga čišćenja s integriranim uklanjanjem kamenca s proizvođača pare. Pet automatskih ciklusa (blagi, srednji, snažan, vrlo snažan, samo ispiranje) i ekološke funkcije za uštedu energije, vode, deterdženta i sjajila za ispiranje.
 - Načini kuhanja: Automatski (9 vrsta namirnica sa 100+ različitih unaprijed instaliranih varijanti); Programi (maksimalno 1000 receptata može se pohraniti i organizirati u 16 različitih kategorija); Ručno (ciklus pare, kombinirani ciklus i ciklus konvekcije); Specijalni ciklusi (regeneracija, kuhanje na niskoj temperaturi, dizanje tijesta, EcoDelta, Sous-Vide, Static-Combi, pasterizacija tjestenine, dehidracija, kontrola sigurnosti hrane - FSC i napredna kontrola sigurnosti hrane - Napredni FSC).
 - Posebne funkcije: MultiTimer kuhanje, Plan-n-Save za smanjivanje troškova rada, Make-it-Mine za prilagođavanje sučelja, SkyHub za prilagodbu početne stranice, program za planiranje MojPlanner, SkyDuo povezivanje sa SkyLine ChillerS, automatski pričuveni način kako bi se izbjegli zastoji u radu.
 - USB-priključak za preuzimanje HACCP podataka, programa i postavki. Spremno za povezivanje.
 - Multisenzorna sonda sa 6 mjernih točaka za mjerenje temperature središta hrane.
 - Dvostruko ostakljena vrata s linijom E1:E13 LED svjetala.
 - Konstrukcija u potpunosti od nehrđajućeg čelika.
 - Opremljena 1 nosačem za posude 1/1 GN, razmak 80 mm.

Glavne značajke

- Ugrađeni bojler za visoko preciznu kontrolu vlage i temperature prema odabranim postavkama.
- Precizno i stvarno upravljanje vlagom pomoću senzora Lambda za uvijek jednake rezultate, uz automatsko prepoznavanje količine i veličine hrane koja se priprema.
- Suhi, vrući konvekcijski ciklus (25°C - 300°C): savršen za pripremu hrane uz nisku razinu vlažnosti.
- Kombinirani ciklus (25°C- 300°C): kombinira konvekcijski ciklus s parom za postizanje kontroliranog okoliša uz vlagu, ubrzavajući ciklus kuhanja i smanjujući gubitak mase.
- Kuhanje na pari pri niskim temperaturama (25°C- 99°C): savršen za kuhanje u vakumu (Sous-vide), ponovno zagrijavanje i pripremu osjetljivih namirnica.
Kuhanje na pari (100°C): morski plodovi i povrće.
Kuhanje na pari pri visokim temperaturama (25°C- 130°C).
- Automatski način obuhvaća 9 tipologija hrane (meso, perad, ribu, povrće, tjesteninu/rižu, jaja, slana jela od tijesta i slatka jela od tijesta, kruh, desert) uz više od 100 različitih, prethodno instaliranih inačica. Fazom Automatic Sensing (automatsko raspoznavanje) pećnica na najbolji način prilagođava kuhanje prema veličini, količini i vrsti stavljene hrane radi postizanja odabranoga rezultata kuhanja. Pregled parametara kuhanja u stvarnome vremenu. Možete personalizirati i spremati do 70 inačica po tipologiji hrane.
- Posebni ciklusi:
 - Regeneracija (savršeno za banketing na tanjuru u ili podgrijavanje na tacni),
 - Kuhanje na niskim temperaturama LTC (za minimalan gubitak težine i što veću kvalitetu hrane)
 - patent broj US7750272B2 i povezani,
 - Ciklus za dizanje tijesta,
 - Kuhanje EcoDelta, kojim sonda za hranu održava unaprijed postavljenu razliku temperature između sredine hrane i komore za kuhanje,
 - Kuhanje sous-vide (kuhanje u vakumu),
 - Statička priprema- Static-Combi (za imitiranje tradicionalnoga kuhanja statičke pećnice),
 - Pasterizacija tjestenine,
 - Ciklus dehidriranja (savršeno za sušenje voća, povrća, mesa, morskih plodova),
 - Food Safe Control - Kontrola sigurnosti hrane (upravljanje sigurnošću procesa kuhanja - automatski nadzor sigurnosti u skladu sa HACCP normama) - patent broj US6818865B2 i povezano,
 - Napredni Food Safe Control - Napredna kontrola sigurnosti hrane (napredno upravljanje sigurnim kuhanjem - za pokretanje kuhanja uz proces pasterizacije).
- Programski ciklus: maksimalno 1.000 receptata može biti pohranjeno u memoriju pećnice, za ponavljanje uvijek istog recepta, svaki put. Recepti mogu biti grupirani u 16 različitih kategorija za bolju organizaciju izbornika. Mogući programi pripreme kroz 16-faza.
- Funkcija MultiTimer za upravljanje do 20 različitih ciklusa kuhanja istovremeno, čime se poboljšava fleksibilnost i omogućuju vrhunski rezultati kuhanja.

ODOBRENJE:

Možete pohraniti do 200 programa funkcije MultiTimer.

- Ventilator sa sedam brzina od 300 do 1500 okr/min i reverzibilnom vrtnjom za najbolje ujednačeno kuhanje. Ventilator se zaustavlja unutar 5 sekundi nakon otvaranja vrata.
- Temperaturna sonda sa 6 senzorskih mjesta za maksimalnu preciznost i sigurnost hrane.
- Učitavanje slika za potpunu prilagodbu ciklusa kuhanja.
- Automatsko i brzo hlađenje te funkcija predgrijavanja.
- Dostupne su različite kemijske opcije: čvrsti deterdžent (bez fosfata), tekući deterdžent (za koji je potreban dodatni pribor).
- Postavkom Make-it-mine možete potpuno personalizirati ili zaključati korisničko sučelje.
- SkyHub omogućuje korisniku grupiranje omiljenih funkcija na početnoj stranici radi brzog pristupa.
- MojPlaner ima funkciju rasporeda prema kojem korisnik može planirati raspored dnevnog rada te primati personalizirane obavijesti za svaki zadatak.
- GreaseOut: pripremljen za integrirani odvod i prikupljanje masti radi sigurnijeg rada (zasebno postolje je dodatni pribor).
- USB-priključak za preuzimanje HACCP podataka, dijeljenje recepata i programa za kuhanje i konfiguracijom. USB-priključkom možete priključiti i sondu za sous-vide (dodatni pribor).
- Connectivity (povezivost) pripremljeno za pristup u stvarnome vremenu spojenim uređajima putem daljinskoga nadzora i HACCP nadzora (za to je potreban dodatni pribor).
- Osposobljavanje osoblja i materijali sa smjericama kojima možete jednostavno pristupiti skeniranjem šifre (QR- code) bilo kojim mobilnim uređajem.
- Back up način: Samodijagnoza u slučaju kvara kada se uključuje način automatske podrške za izbjegavanje vremena zastoja.
- Automatska vizualizacija potrošnje na kraju ciklusa.
- Sučelje zaslona na dodir visoke rezolucije (prevedeno na 30 jezika- uključen hrvatski) – ploča je prilagođena daltonistima.
- Kapacitet: 5 posuda od 400 x 600 mm
- Connectivity spremna za pristup spojenim uređajima u realnom vremenu s udaljenosti uz praćenje podataka (potrebna je dodatna oprema- stupite u kontakt sa prodajnim osobljem EPR).
- OptiFlow sustav distribucije zraka za postizanje maksimalne performance i jednoličnosti u procesu hlađenja/ grijanja uz kontrolu temperature zahvaljujući specijalno dizajniranoj komori.

Konstrukcija

- Vrata s dvostrukim termalnim staklom, okvirom koje se može otvoriti, za hladnu vanjsku površinu. Unutarnjeg staklo se može jednostavno očistiti budući da se unutarnje brtve stakla lako otpuštaju.
- Komora pećnice besprijekorne higijene, sa zaobljenim rubovima za jednostavno čišćenje.
- Cjelokupna izvedba konstrukcije u nehrđajućem čeliku 304 AISI.
- Pristup upravljačkoj ploči s prednje strane radi lakšega servisiranja.
- Integrirana tuš pipa sa sustavom automatskoga uvlačenja radi brzoga ispiranja.
- IPX5 zaštita od vode, certificirano za jednostavnije čišćenje.
- Opremljena s 1 nosačem za pekarsku posudu, 400x600 mm, 80 mm razmak.

Održivost



- Dizajn prilagođen čovjeku, ergonomičnost i rukovanje na razini 4****.
- Ručka u obliku jedra s ergonomičnim dizajnom i mogućnosti otvaranja laktom (hands-free) pojednostavljuje rukovanje posudama. Dizajn registriran. (EM003143551 i slično).
- Funkcija smanjenja snage za prilagodljive cikluse sporog kuhanja.
- SkyClean: Automatski i ugrađeni sustav samo- čišćenja s integriranim skidanjem kamenca s bojlera. Pet automatskih ciklusa (nježan, srednji, snažan, vrlo snažan, samo ispiranje) uz ekološke funkcije za uštedu energije, vode, deterdženta i sredstva za ispiranje. Može se programirati i pokretanje s odgodom.
- Funkcija Plan-n-Save organizira redosljed kuhanja odabranih ciklusa za optimizaciju rada u kuhinji radi uštede vremena i energetske učinkovitosti.
- SkyDuo funkcija omogućuje međusobnu povezanost i komunikaciju pećnice i šok hladnjaka kako bi korisnik lakše savladao postupak kuhanja i hlađenja u cilju optimiranja vremena i učinkovitosti rada (Set SkyDuo dostupan je kao dodatni pribor).
- Energy Star 2.0 certificiran proizvod.

Uključena dodatna oprema

- 1 x Nosač za pekarske/slastičarske proizvode na kojemu se nalazi 5 polica dimenzija 400x600 mm za pećnice 6 GN 1/1, razmak 80 mm PNC 922655

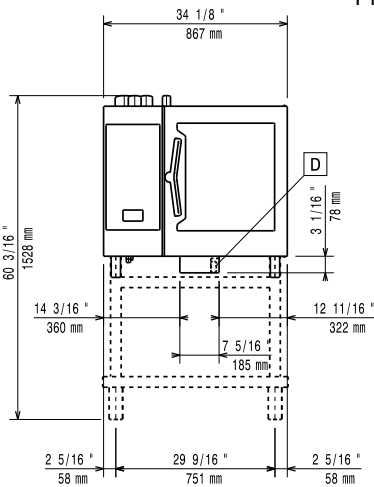
Opcijska dodatna oprema

- Omekšivač vode s uloškom i mjeracem protoka (visoka potrošnja pare) PNC 920003
- Omekšivač vode sa soli za pećnice za automatsku regeneraciju smole PNC 921305
- Komplet kotača za postolje za pećnice 6 i 10 GN 1/1 i GN 2/1 (ne odgovara rastavljenome postolju) PNC 922003
- Par rešetki od nehrđajućega čelika AISI 304 - GN 1/1 PNC 922017
- Par rešetki za cijelo pile (8 po rešetki - svako od 1,2 kg), GN 1/1 PNC 922036
- Rešetka od nehrđajućega čelika AISI 304, GN 1/1 PNC 922062
- Rešetka za cijelo pile (4 po rešetki - svako od 1,2 kg), GN 1/2 PNC 922086
- Vanjski bočni tuš za ispiranje (treba se postaviti izvana, a dolazi uz nosač za postavljanje na pećnicu) PNC 922171
- Posuda za pečenje 5 bageta izrađena od perforiranoga aluminija sa silikonskim premazom, 400x600x38 mm PNC 922189
- Ploča za pečenje s 4 ruba, izrađena od perforiranoga aluminija, 400x600x20 mm PNC 922190
- Posuda za pečenje s 4 ruba, izrađena od aluminija, 400x600x20 mm PNC 922191
- Par košara za prženje PNC 922239
- Rešetka za pekarske/slastičarske proizvode od nehrđajućega čelika AISI 304, 400x600 mm PNC 922264
- Komplet za otvaranje vrata u dva koraka PNC 922265
- Rešetka za cijelo pile (8 po rešetki - svako od 1,2 kg), GN 1/1 PNC 922266
- USB sonda za kuhanje sous vide PNC 922281
- Posuda za prikupljanje masnoće, GN 1/1, V = 100 mm PNC 922321
- Komplet koji sadrži univerzalni nosač za ražanj i 4 duga ražnjića za uzdužne pećnice PNC 922324
- Univerzalni nosač za ražanj PNC 922326
- 4 duga ražnjića PNC 922327
- Volcano smoker: dimilica za uzdužne i poprečne pećnice PNC 922338
- Višenamjenska kuka PNC 922348
- 4 nožice s pribubicama za pećnice 6 i 10 GN, 2", 100 - 130 mm PNC 922351
- Rešetka za cijelu patku (8 po rešetki - svaka od 1,8 kg), GN 1/1 PNC 922362
- Nosač taca za 6&10 GN 1/1 pećnicu s rastavljenim otvorenim postoljem PNC 922382
- Držać za spremnik deterdženta koji se postavlja na zid PNC 922386
- USB sonda sa jednom mjernom točkom PNC 922390

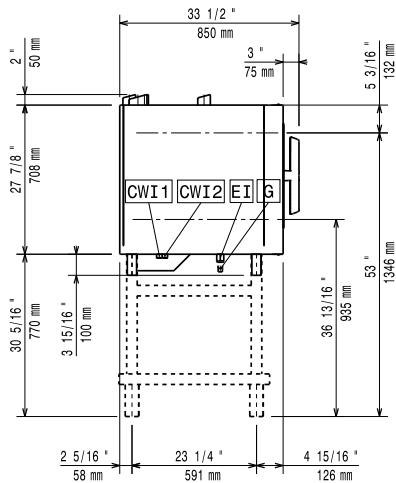
- Nosač za posude s kotačima, 6 GN 1/1, razmak 65 mm PNC 922600
- Nosač za posude s kotačima, 5 GN 1/1, razmak 80 mm PNC 922606
- Nosač za pekarske/slastičarske proizvode kojemu se nalaze police dimenzija 400x600 mm za pećnice i šok-hladnjake/zamrzivače 6 GN 1/1, razmak 80 mm (5 vodilica) PNC 922607
- Klizni nosač s ručkom za pećnice 6 i 10 GN 1/1 PNC 922610
- Otvoreno postolje s nosačima za posude za pećnice 6 i 10 GN 1/1 PNC 922612
- Zatvoreno postolje s nosačima za posude za pećnice 6 i 10 GN 1/1 PNC 922614
- Grijano zatvoreno postolje s nosačima za posude za pećnice 6 i 10 GN 1/1 koje odgovaraju GN 1/1 ili 400x600 mm PNC 922615
- Komplet za vanjski priključak deterdženta i sjajila PNC 922618
- Komplet za prikupljanje masnoće za zatvoreno postolje GN 1/1-2/1 (kolica s 2 spremnika, uređaj za otvaranje/zatvaranje i odvod) PNC 922619
- Komplet za postavljanje pećnice 6 GN 1/1 na plinsku pećnicu 6 GN 1/1 PNC 922622
- Komplet za postavljanje pećnice 6 GN 1/1 na plinsku pećnicu 10 GN 1/1 PNC 922623
- Kolica za klizni nosač za pećnice i šok-hladnjake/zamrzivače 6 i 10 GN 1/1 PNC 922626
- Kolica za pokretni nosač za 2 pećnice 6 GN 1/1 postavljene jedna na drugu na podizaču PNC 922628
- Kolica za pokretni nosač za pećnicu 6 GN 1/1 na pećnici 6 ili 10 GN 1/1 PNC 922630
- Podizač na nožicama za 2 pećnice 6 GN 1/1 ili za pećnicu 6 GN 1/1 na postolju PNC 922632
- Podizač kotačima za pećnice 2x6 GN 1/1 postavljene jedna na drugu, visina 250 mm PNC 922635
- Komplet za odvod od nehrđajućega čelika za pećnice 6 i 10 GN, PROM = 50 mm PNC 922636
- Plastični komplet za odvod za pećnice 6 i 10 GN, promjer = 50 mm PNC 922637
- Komplet za prikupljanje masnoće za otvoreno postolje (kolica s 2 spremnika, uređaj za otvaranje/zatvaranje i odvod) PNC 922639
- Zidni nosač za 6 GN 1/1 pećnicu PNC 922643
- Ploča za dehidraciju, GN 1/1, V= 20 mm PNC 922651
- Ravna ploča za dehidraciju, GN 1/1 PNC 922652
- Otvoreno postolje za 6&10 GN 1/1 pećnice, rastavljeno PNC 922653
- Nosač za pekarske/slastičarske proizvode na kojemu se nalazi 5 polica dimenzija 400x600 mm za pećnice 6 GN 1/1, razmak 80 mm PNC 922655
- Komplet za postavljanje plinske pećnice 6 GN 1/1 na poprečni šok-hladnjak/zamrzivač za 7 kg i 15 kg PNC 922657
- Toplinska zaštita za pećnice postavljene jedna na drugu, 6 GN 1/1 na 6 GN 1/1 PNC 922660

• Toplinska zaštita za pećnice postavljene jedna na drugu, 6 GN 1/1 na 10 GN 1/1	PNC 922661	<input type="checkbox"/>	• Dvostrana ploča za pečenje, jedna rebrasta i jedna glatka strana, GN 1/1	PNC 925003	<input type="checkbox"/>
• Toplinska zaštita za pećnice 6 GN 1/1	PNC 922662	<input type="checkbox"/>	• Aluminijski roštilj, GN 1/1	PNC 925004	<input type="checkbox"/>
• Komplet za pretvorbu prirodnoga plina u LPG	PNC 922670	<input type="checkbox"/>	• Posuda za prženje za 8 jaja, palačinki, hamburgera, 1/1	PNC 925005	<input type="checkbox"/>
• Komplet za pretvorbu LPG-a u prirodni plin	PNC 922671	<input type="checkbox"/>	• Ravna ploča za pečenje s 2 ruba, GN 1/1	PNC 925006	<input type="checkbox"/>
• Kondenzacijski izmjenjivač za plinske pećnice	PNC 922678	<input type="checkbox"/>	• Ploča za pečenje za 4 bageta, GN 1/1	PNC 925007	<input type="checkbox"/>
• Nepomični nosač za posude 6 GN 1/1 i rešetke dimenzija 400x600 mm	PNC 922684	<input type="checkbox"/>	• Pekač krumpira za 28 krumpira, GN 1/1	PNC 925008	<input type="checkbox"/>
• Komplet za pričvršćivanje pećnice na zid	PNC 922687	<input type="checkbox"/>	• Univerzalna neprijanjajuća posuda za pečenje, GN 1/2, V = 20 mm	PNC 925009	<input type="checkbox"/>
• Nosači za posude za postolje pećnica 6 i 10 GN 1/1	PNC 922690	<input type="checkbox"/>	• Univerzalna neprijanjajuća posuda za pečenje, GN 1/2, V = 40 mm	PNC 925010	<input type="checkbox"/>
• 4 podesive nožice presvučene u crno za pećnice 6 i 10 GN, 100-115mm	PNC 922693	<input type="checkbox"/>	• Univerzalna neprijanjajuća posuda za pečenje, GN 1/2, V = 60 mm	PNC 925011	<input type="checkbox"/>
• Držač za spremnik deterdženta koji se postavlja na otvoreno postolje	PNC 922699	<input type="checkbox"/>	• Komplet za postizanje kompatibilnosti pri postavljanju na starije postolje GN 1/1	PNC 930217	<input type="checkbox"/>
• Kanilice za pekarske/slastičarske proizvode dimenzija 400x600 mm za postolje pećnica 6 i 10 GN 1/1	PNC 922702	<input type="checkbox"/>			
• Kotači za pećnice postavljene jedna na drugu	PNC 922704	<input type="checkbox"/>			
• Adapter za dimnjak koji se upotrebljava ako se pećnice 6 GN 1/1 ili 6 GN 2/1 prebacuju s prirodnog plina na LPG	PNC 922706	<input type="checkbox"/>			
• Mrežasta rešetka za grilanje	PNC 922713	<input type="checkbox"/>			
• Držač sonda za tekućine	PNC 922714	<input type="checkbox"/>			
• Ispušna napa s ventilatorom za 6&10 GN 1/1 pećnice	PNC 922728	<input type="checkbox"/>			
• Ispušna napa s ventilatorom za toranj izvedbe 6+6 ili 6+10 GN 1/1 pećnice	PNC 922732	<input type="checkbox"/>			
• Ispušna napa bez ventilatora za 6&10 1/1 GN pećnice	PNC 922733	<input type="checkbox"/>			
• Ispušna napa bez ventilatora za toranj izvedbe 6+6 ili 6+10 GN 1/1 pećnice	PNC 922737	<input type="checkbox"/>			
• Fiksni nosač za posude, 5 GN 1/1, 85mm razmak	PNC 922740	<input type="checkbox"/>			
• 4 visoke podesive nožice za pećnice 6 i 10 GN, 230 - 290 mm	PNC 922745	<input type="checkbox"/>			
• Tača za tradicionalnu statičku pripremu hrane - H=100 mm	PNC 922746	<input type="checkbox"/>			
• Dvostrana ploča za pečenje, jedna strana rebrasta, druga strana glatka, 400x600 mm	PNC 922747	<input type="checkbox"/>			
• Kolica za sakupljanje masnoća	PNC 922752	<input type="checkbox"/>			
• Ventil za smanjenje pritiska na ulazu vode	PNC 922773	<input type="checkbox"/>			
• Produžetak za cijev za kondenzaciju, 37 cm	PNC 922776	<input type="checkbox"/>			
• Univerzalna neprijanjajuća posuda za pečenje, GN 1/1, V = 20 mm	PNC 925000	<input type="checkbox"/>			
• Univerzalna neprijanjajuća posuda za pečenje, GN 1/1, V = 40 mm	PNC 925001	<input type="checkbox"/>			
• Univerzalna neprijanjajuća posuda za pečenje, GN 1/1, V = 60 mm	PNC 925002	<input type="checkbox"/>			

Prednja/e

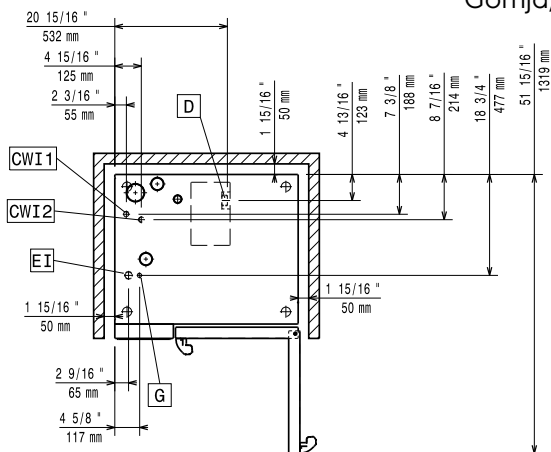


Bočna/o



- | | |
|------------------------------|----------------------------|
| CWI1 = Ulaz hladne vode | EI = Električni priključak |
| CWI2 = Ulaz hladne vode 2 | G = Priključak plina |
| D = Ispust | |
| DO = Preljevna cijev ispusta | |

Gornja/e



Električki

Napon napajanja:	227780 (ECOG61T2GB)	220-240 V/1 ph/50 Hz
Spojeno opterećenje:		1.1 kW
Potrebna sigurnosni osigurač.		

Plin

Snaga plina:	19 kW
Standardna priprema za plin:	Prirodni plin (G20)
Priključak plina prema ISO 7-1:	1/2" MNPT
Ukupno toplinsko opterećenje:	64771 BTU (19 kW)

Voda:

"FCW" priključak ulaza vode:	3/4"
Plak:	1-6 bar
Ispust "D":	50mm
Electrolux Professional preporuča uporabu tretirane vode, bazirane na rezultatima testiranja vode.	
Molimo provjerite u Uputi za uporabu za detaljnije informacije o vodi.	
Maksimalna ulazna temperatura vode:	30 °C
Kloridi:	<17 ppm
Provodljivost:	0 µS/cm

Instalacija:

Potrebna slobodan prostor:	Prostor: 5 cm iza i s desne bočne strane.
Preporučena udaljenost za servisni pristup:	50 cm lijeva strana.

Kapacitet:

GN:	5 - 400x600
Maksimalni kapacitet opterećenja:	30 kg

Ključne informacije:

Šarke vrata:	
Vanjske dimenzije, širina:	867 mm
Vanjske dimenzije, dubina:	775 mm
Vanjske dimenzije, visina:	808 mm
Neto težina:	138 kg
Transportna težina:	155 kg
Transportni volumen:	0.89 m ³

[NOT TRANSLATED]

ISO Standards:	ISO 9001; ISO 14001; ISO 45001; ISO 50001
-----------------------	---